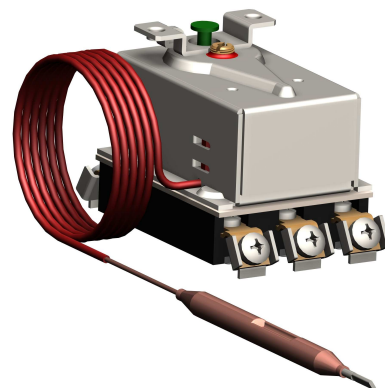


Sicherheitstemperaturbegrenzer

3-poliger Öffner



Anwendung

Sicherheitstemperaturbegrenzer mit Kapillarrohrfühlern, für Anlagen bis 330°C.

Merkmale

Elektromechanischer Sicherheitstemperaturbegrenzer, bruchsicher, bei überschreiten der Ausschalttemperatur schaltet das Schaltwerk AUS und bleibt in dieser Stellung verriegelt. Entriegeln erfolgt manuell nach Abkühlung des Fühlerrohrs um die Größe der Schaltdifferenz.

- Geprüft nach EN 60 730-1 / -2-9
- Zeitkonstante der Fühlerrohre nach DIN 3440
- Wirkungsweise: Typ 2.B.J.K.L nach EN 60 730-1 / -2-9
- Verschmutzungsgrad: 2
- RoHS-Konform

Technische Daten

Schalter:

Nennspannungsbereich	AC 24...400 V
Nennstrom	20 (3,3) A
Lebensdauer bei Nennlast	500 Schaltungen
Schutz gegen elektrischen Schlag	Zum Einbau in Geräte der Schutzklasse I
Schutzart	IP00 (EN 60 529)
Überspannungskategorie	II

Anwendungsbereich:

Ausschalttemperatur: (Maximalwerte, andere Bereiche auf Anfrage)	Bis 330°C
Max. Fühlertemperatur	> $t_{max} + 25^\circ\text{C}$
Umgebungstemperatur am Gehäuse	max. 125 °C (T125)
Lager- und Transporttemperatur	-25...+60 °C

Eichung:

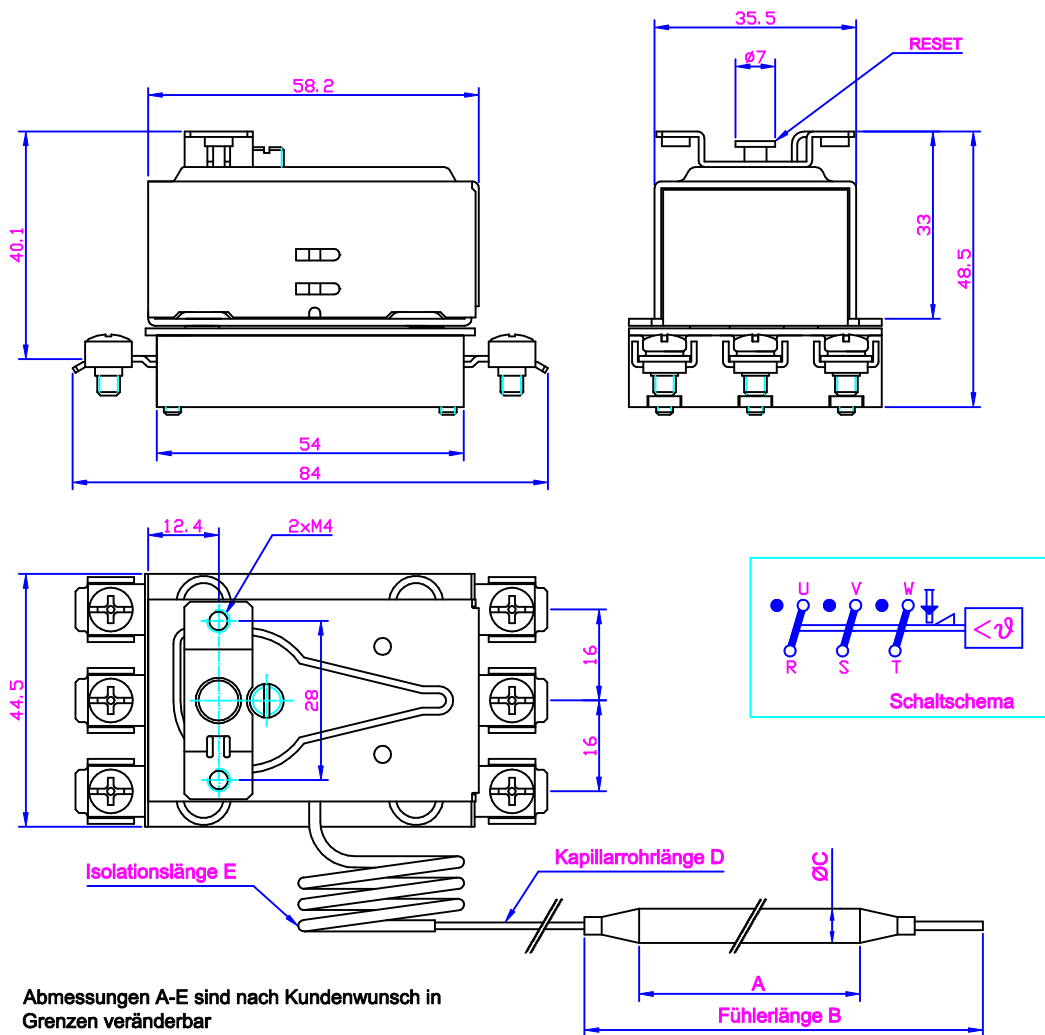
Geeicht für Umgebungstemperatur am Schaltwerk und Kapillarrohr	23°C (Tu23 nach DIN 3440)
Zeitkonstante in Wasser / in Öl	< 45 s / < 60 s

Ausführung:

Schaltwerkträger (Basisisolation)	Kunststoff, GWT 850°C
Kapillarrohr und Fühlerrohr	Kupfer oder Edelstahl
Kapillarrohrlängen	300 ... 3500 mm
Fühlerdurchmesser	6, 6,5 mm (3, 4, 5, 7, 8, 9,5, 10mm)
Membrandose	Edelstahl
Elektrischer Anschluß	
Schraubklemme	M4x8
Flachstecker (beliebig kombinierbar)	A6.3x0.8 0°, 45°, 60°, 90°

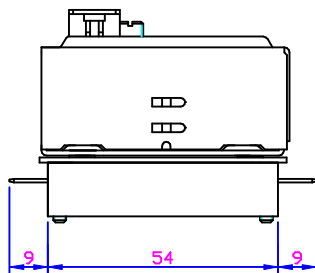
Beispiele

Abschaltpunkt [°C]	Eichtoleranz [K]	Schaltdifferenz [K]	Max. Fühlertemp. [°C]
110	0 - 6	ca. 10	140
220	0 - 11	ca. 20	250
330	0 - 16	ca. 30	370

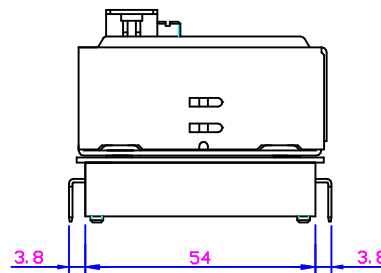


Abmessungen A-E sind nach Kundenwunsch in Grenzen veränderbar

Ansicht mit Flachstecker 0° (seitlich)



Ansicht mit Flachstecker 90° (rückseitig)



Verwandte Produkte	RAC	Kombination dreipoliger Temperaturregler/ -wächter und Sicherheitstemperaturbegrenzer
	88, 716	Einpoliger Temperaturregler/ -wächter
	89, 710	Einpoliger Sicherheitstemperaturbegrenzer