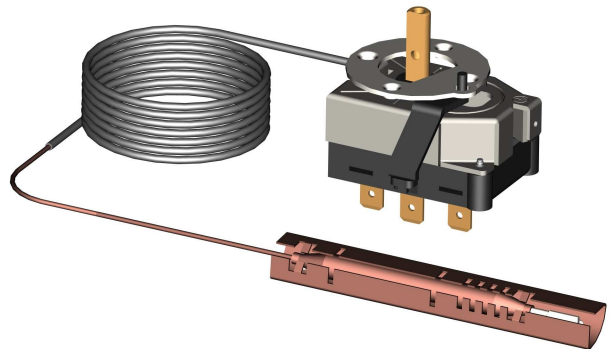


1-polig



## Anwendung

Für Wärmeerzeugeranlagen mit Temperaturen bis 300°C

## Merkmale

Elektromechanischer Temperaturregler (TR) und Temperaturwächter (TW) mit Kapillarrohrfühler, nach EN 14597 und EN 60730-1/2-9 geprüft

- Einpoliger Mikroschalter mit Ein/Aus- oder Umschalter
- Mit oder ohne Begrenzer-Prüftaste
- Fühlersystem mit reaktionsschnellem Fühlerrohr, Zeitkonstante des Fühlers übertrifft EN 14597 und EN 60730-1/2-9
- Temperaturkompensiertes Schaltwerk
- Wirkungsweise Typ 2B (EN 60730-1/2-9)
- Umgebungsbedingungen für normale Verschmutzung
- RoHS-Konform
- DIN CERTCO Registernummer: TR1107

## Technische Daten

### Schalter:

Lebensdauer bei Nennlast (Schaltungen)	8806: 250.000 8807: 100.000	
Nennspannung/Strom 240 V AC	1-2 16 (2,6) A	1-4 4 (0,6) A
Schutz gegen elektrischen Schlag	Zum Einbau in Geräte der Schutzklasse I	
Schutzart	IP00 (EN 60 529)	
Überspannungskategorie	II	

### Anwendungsbereich:

Einstellbereiche	0 ... 300°C
Schaltdifferenz	3 ... 10 K
Fühlerrohrtemperatur	$t_{max} + 25K$
Umgebungstemperatur am Gehäuse	max. 80 °C (T80)
Lager- und Transporttemperatur	-25...+60 °C

### Eichung:

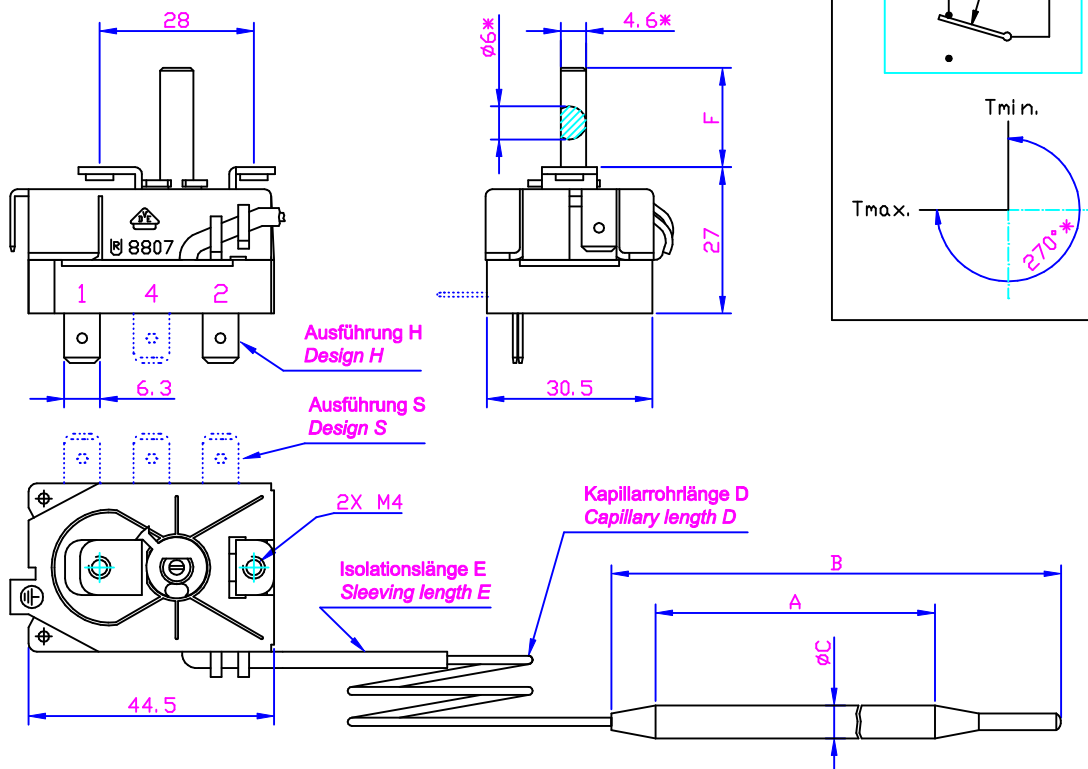
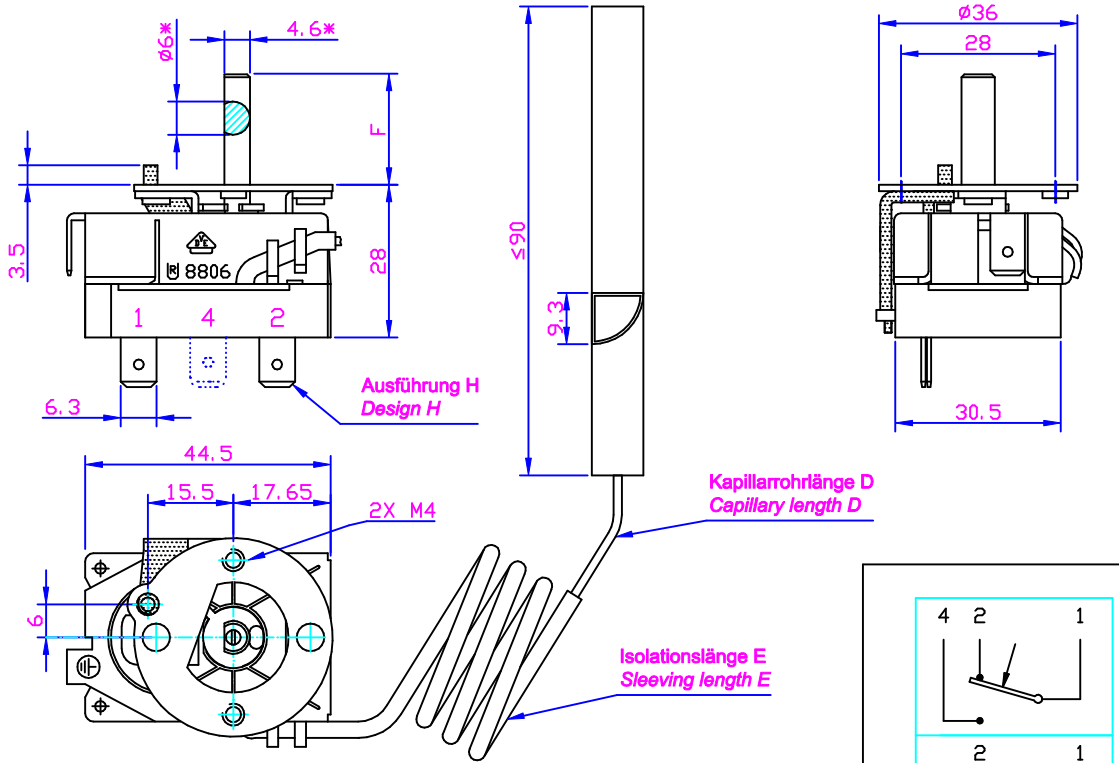
Geeicht für Umgebungstemperatur am Schaltwerk und Kapillarrohr	50°C (Tu50 nach EN 14597)
Einstolltoleranz	$\pm 2 K \dots \pm 5 K$
Abwanderung	$\pm 2 \%$
Zeitkonstante in Wasser / in Öl	$< 45 s / < 60 s$

### Ausführung:

Kapillarrohr und Fühlerrohr	Kupfer oder Edelstahl
Kapillarrohrlängen	500 ... 3500 mm
Fühlerformen	
• Rund, Durchmesser	3, 4, 5, 6, 6,5, 7, 8, 9,5, 10, 11, 12 mm
• Halb-, Drittel-, Viertelkreis	
Membrando se	Edelstahl
Elektrischer Anschluß	Flachstecker A6.3x0.8 nach DIN46244, seitlich oder rückseitig
Schutzleiteranschluß	Flachstecker A6.3x0.8 nach DIN46244

# Temperaturregler Typ 8806 - 8807

## Control thermostat type 8806 - 8807



Temperaturbereich und Schaltifferenz sowie Abmessungen A - F und die mit \* gekennzeichneten Maße sind nach Kundenwunsch in Grenzen veränderbar.  
 Temperature range and temperature differential as well as the dimensions A - F and marked with \* within certain limits adjustable to customers specific requirements