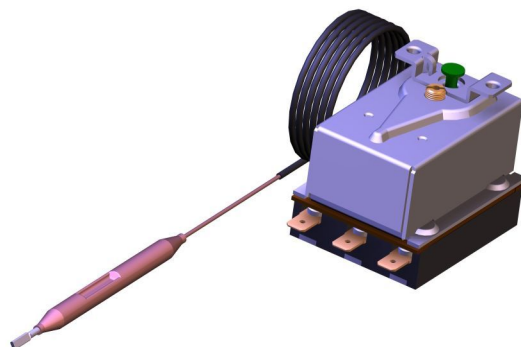


# Sicherheitstemperaturbegrenzer

## 3-poliger Öffner



### Anwendung

Sicherheitstemperaturbegrenzer mit Kapillarrohrfühlern, für Anlagen bis 330°C.

### Merkmale

Elektromechanischer Sicherheitstemperaturbegrenzer, bruchsicher, bei überschreiten der Ausschalttemperatur schaltet das Schaltwerk AUS und bleibt in dieser Stellung verriegelt. Entriegeln erfolgt manuell nach Abkühlung des Fühlerrohrs um die Größe der Schaltdifferenz.

- Geprüft nach EN 60 730-1 / -2-9
- Zeitkonstante der Fühlerrohre nach DIN 3440
- Wirkungsweise: Typ 2.B.J.K.L nach EN 60 730-1 / -2-9
- Verschmutzungsgrad: 2
- RoHS-Konform

### Technische Daten

#### Schalter:

Nennspannungsbereich	AC 24...400 V
Nennstrom	20 (3,3) A
Lebensdauer bei Nennlast	500 Schaltungen
Schutz gegen elektrischen Schlag	Zum Einbau in Geräte der Schutzklasse I
Schutzart	IP00 (EN 60 529)
Überspannungskategorie	II

#### Anwendungsbereich:

Ausschalttemperatur: (Maximalwerte, andere Bereiche auf Anfrage)	Bis 330°C
Max. Fühlertemperatur	> $t_{max} + 25^\circ\text{C}$
Umgebungstemperatur am Gehäuse	max. 125 °C (T125)
Lager- und Transporttemperatur	-25...+60 °C

#### Eichung:

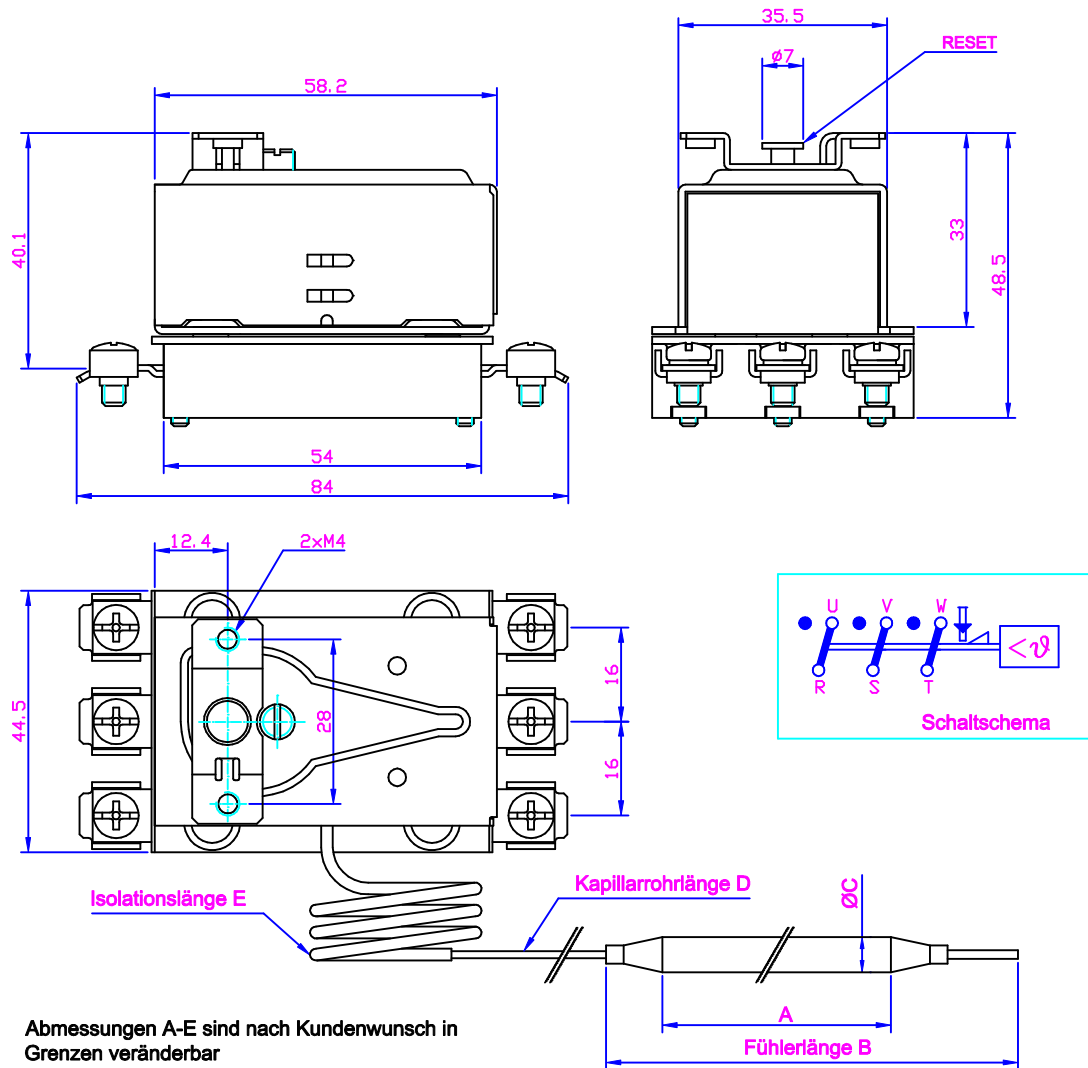
Geeicht für Umgebungstemperatur am Schaltwerk und Kapillarrohr	23°C (Tu23 nach DIN 3440)
Zeitkonstante in Wasser / in Öl	< 45 s / < 60 s

#### Ausführung:

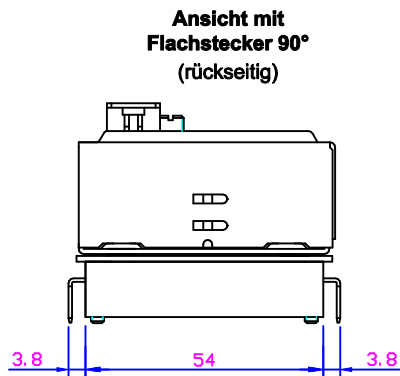
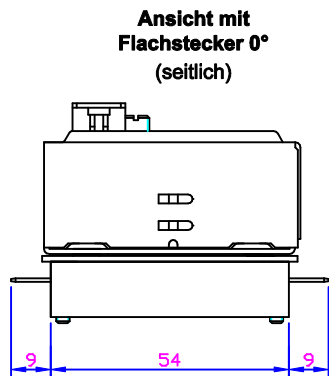
Schaltwerkträger (Basisisolation)	Kunststoff, GWT 850°C
Kapillarrohr und Fühlerrohr	Kupfer oder Edelstahl
Kapillarrohrlängen	300 ... 3500 mm
Fühlerdurchmesser	6, 6,5 mm (3, 4, 5, 7, 8, 9,5, 10mm)
Membrandose	Edelstahl
Elektrischer Anschluß	
Schraubklemme	M4x8
Flachstecker	A6.3x0.8, DIN 46 244
(beliebig kombinierbar)	0°, 45°, 60°, 90°

### Beispiele

Abschaltpunkt [°C]	Eichtoleranz [K]	Schaltdifferenz [K]	Max. Fühlertemp. [°C]
110	0 - 6	ca. 10	140
220	0 - 11	ca. 20	250
330	0 - 16	ca. 30	370

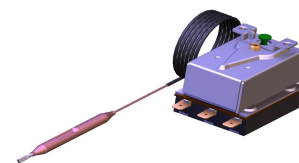


Abmessungen A-E sind nach Kundenwunsch in Grenzen veränderbar



<b>Verwandte Produkte</b>	RAC	Kombination dreipoliger Temperaturregler/ -wächter und Sicherheitstemperaturbegrenzer
	RAR	Dreipoliger Temperaturregler/ -wächter
	88, 716	Einpoliger Temperaturregler/ -wächter
	89, 710	Einpoliger Sicherheitstemperaturbegrenzer

# ANFRAGE



## Dreipoliger Sicherheitstemperaturbegrenzer Typ RAS

Name: \_\_\_\_\_ Tel.: \_\_\_\_\_  
Firma: \_\_\_\_\_ Telefax: \_\_\_\_\_  
Adresse: \_\_\_\_\_ Datum: \_\_\_\_\_  
E-Mail: \_\_\_\_\_

Bitte unterbreiten Sie uns kostenlos und unverbindlich ein Angebot zu einem dreipoligen Kapillarrohr-Temperaturbegrenzer mit folgenden Eigenschaften :

**Abschalttemperatur:** \_\_\_\_\_ °C  
**Max. Fühlertemperatur:** \_\_\_\_\_ °C  
**Fühlermaterial:**  Kupfer  Edelstahl  
**Kapillarrohrmaterial:**  Kupfer  Edelstahl  
**Fühlerdurchmesser C:** \_\_\_\_\_ mm  
**Fühlerlänge B:** \_\_\_\_\_ mm  
**Kapillarrohrlänge E:** \_\_\_\_\_ mm  
**Isolierschlauchlänge D:** \_\_\_\_\_ mm

Elektrischer Anschluß:	Netzseite		Verbraucherseite	
	<input type="radio"/> Schraubklemme <input type="radio"/> Flachstecker		<input type="radio"/> Schraubklemme <input type="radio"/> Flachstecker	
	<input type="radio"/> 0° <input type="radio"/> 60°	<input type="radio"/> 45° <input type="radio"/> 90°	<input type="radio"/> 0° <input type="radio"/> 60°	<input type="radio"/> 45° <input type="radio"/> 90°

**Bedarf:** \_\_\_\_\_ Stück pro  Woche  Monat  Jahr

**Anwendung:** \_\_\_\_\_

**Sonstiges:** \_\_\_\_\_

Passende Ausführung nicht gefunden? Gerne erstellen wir Ihnen auch ein Angebot über Sondertypen aus unserem großen Angebot an Temperaturreglern/-wächern und Sicherheitstemperaturbegrenzern.