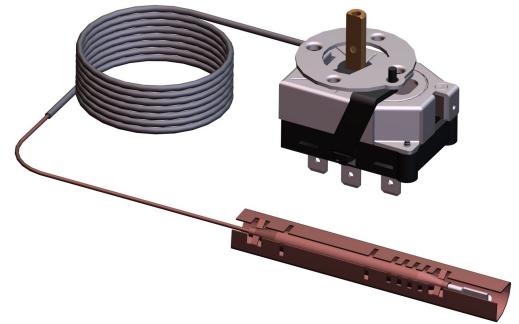


1-polig



Anwendung

Für Wärmeerzeugeranlagen mit Temperaturen bis 130°C

Merkmale

Elektromechanischer Temperaturregler (TR) und Temperaturwächter (TW) mit Kapillarrohr-fühler, nach EN 14597 und EN 60730-1/2-9 geprüft

- Einpoliger Mikroschalter mit Ein/Aus- oder Umschalter
- Mit oder ohne Begrenzer-Prüftaste
- Fühlersystem mit reaktionsschnellem Fühlerrohr, Zeitkonstante des Fühlers übertrifft EN 14597 und EN 60730-1/2-9
- Temperaturkompensiertes Schaltwerk
- Wirkungsweise Typ 2B (EN 60730-1/2-9)
- Umgebungsbedingungen für normale Verschmutzung
- RoHS-Konform

Technische Daten

Schalter:

Lebensdauer bei Nennlast	250.000 Schaltungen	
Nennspannung/Strom 240 V AC	1-2 16 (2,6) A	1-4 4 (0,6) A
Schutz gegen elektrischen Schlag	Zum Einbau in Geräte der Schutzklasse I	
Schutzart	IP00 (EN 60 529)	
Überspannungskategorie	II	

Anwendungsbereich:

Einstellbereiche	0 ... 300°C
Schaltdifferenz	3 ... 10 K
Fühlerrohrtemperatur	$t_{max} + 25K$
Umgebungstemperatur am Gehäuse	max. 80 °C (T80)
Lager- und Transporttemperatur	-25...+60 °C

Eichung:

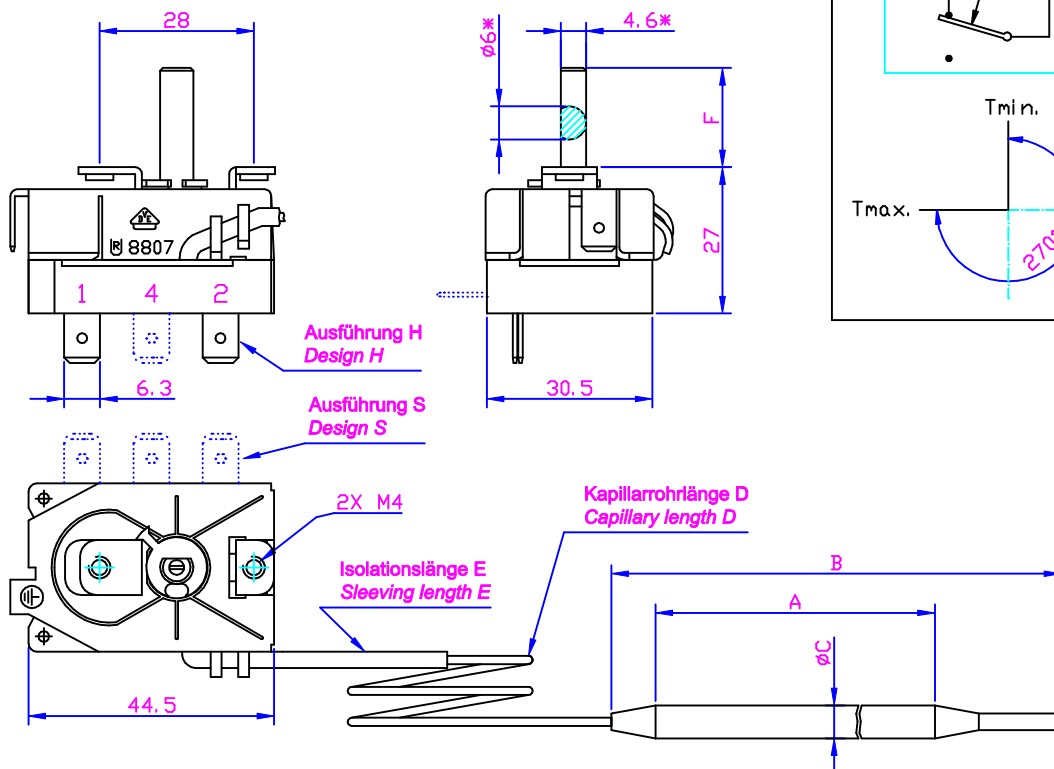
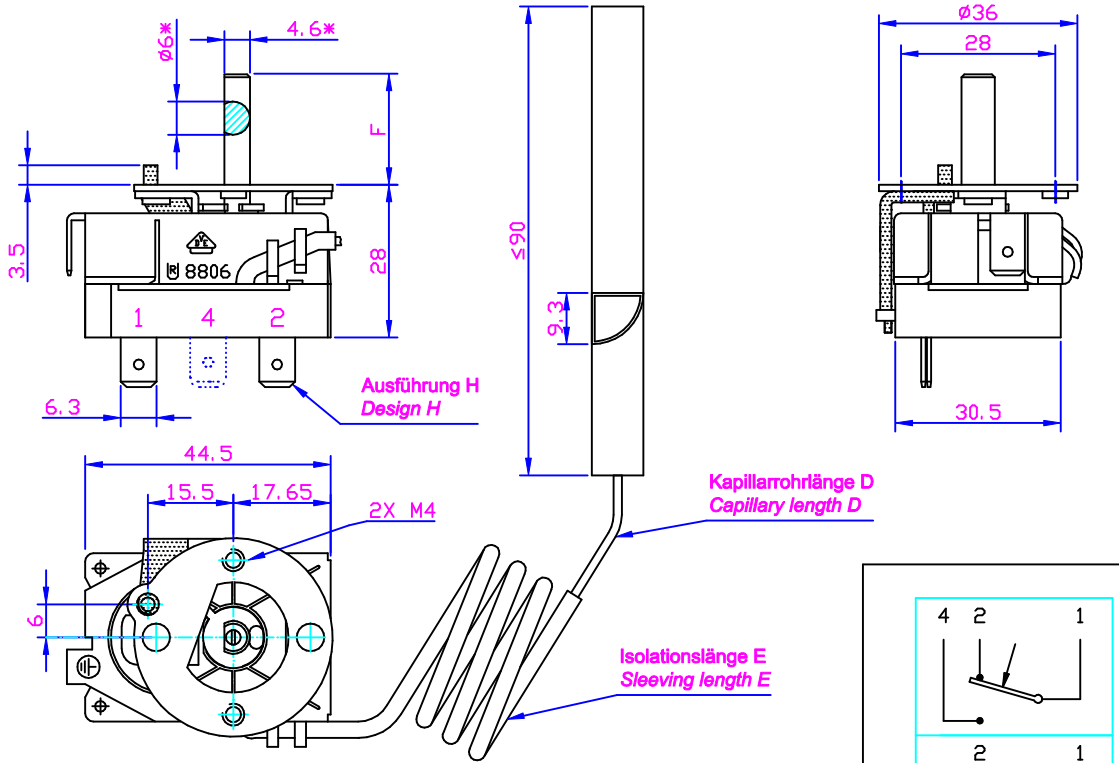
Geeicht für Umgebungstemperatur am Schaltwerk und Kapillarrohr	50°C (Tu50 nach EN 14597)
Einstolltoleranz	$\pm 2 K \dots \pm 5 K$
Abwanderung	$\pm 2 \%$
Zeitkonstante in Wasser / in Öl	< 45 s / < 60 s

Ausführung:

Kapillarrohr und Fühlerrohr	Kupfer oder Edelstahl
Kapillarrohrlängen	500 ... 3500 mm
Fühlerformen	
• Rund, Durchmesser	3, 4, 5, 6, 6,5, 7, 8, 9,5, 10, 11, 12 mm
• Halb-, Drittel-, Viertelkreis	
Membrandose	Edelstahl
Elektrischer Anschluß	Flachstecker A6.3x0.8 nach DIN46244, seitlich oder rückseitig
Schutzleiteranschluß	Flachstecker A6.3x0.8 nach DIN46244

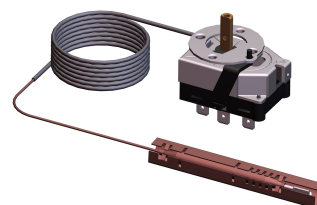
Temperaturregler Typ 8806 - 8807

Control thermostat type 8806 - 8807



Temperaturbereich und Schaltifferenz sowie Abmessungen A - F und die mit * gekennzeichneten Maße sind nach Kundenwunsch in Grenzen veränderbar.
Temperature range and temperature differential as well as the dimensions A - E and marked with * within certain limits adjustable to customers specific requirements

ANFRAGE



Kapillarrohr-Temperaturregler Typ 8806/8807

Name: _____ Tel.: _____
Firma: _____ Telefax: _____
Adresse: _____ Datum: _____
E-Mail: _____

Bitte unterbreiten Sie uns kostenlos und unverbindlich ein Angebot zu einem Kapillarrohr-Temperaturregler mit folgenden Eigenschaften :

Typ: Regler (TR) Regler (TR) mit Prüftaste
 Wächter (TW)

Temperaturbereich: Maximum: _____ °C bei Spindelstellung _____ °
Minimum: _____ °C bei Spindelstellung _____ °

Schaltdifferenz: _____ K

Max. Temperaturen: Thermostatgehäuse: _____ °C Fühler: _____ °C

Kompensation: ja nein

Kontakttyp: Aus (SPST) Umschalter (SPDT)

Anschlußposition: seitlich (S) hinten (H)

Fühlermaterial: Kupfer Edelstahl

Fühlertyp: Rund Becher Ø C: _____ mm
 Viertelkreis Drittelkreis Halbkreis

Fühlerlänge B: _____ mm **Kapillarrohrlänge E:** _____ mm

Isolierschlauchlänge D: _____ mm **Spindellänge F:** _____ mm

Bedarf: _____ Stück pro Woche Monat Jahr

Anwendung: _____

Sonstiges: _____

AF8806-di -2/09